

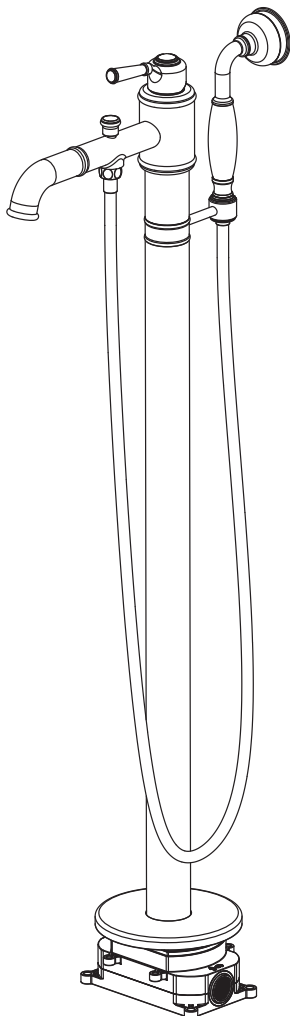


Genuine products

ИНСТРУКЦИЯ ПО МОНТАЖУ И ЭКСПЛУАТАЦИИ

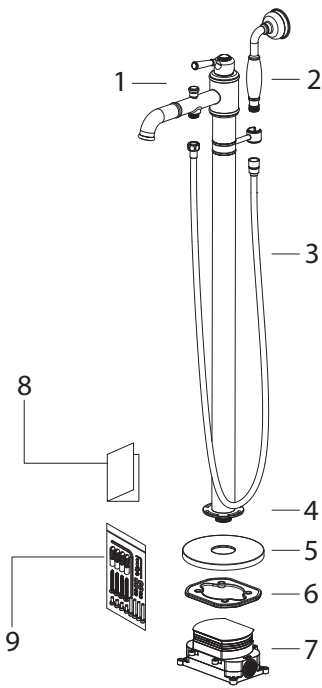
Смеситель напольный
для ванны с душем

Арт.: Arisa 5300



Timo – марка, заслуживающая доверия

Список деталей



1 - Корпус смесителя

2 - Ручная лейка

3 - Шланг душа

4 - Фиксатор

5 - Отражатель

6 - Водонепроницаемая пластина

7 - Монтажная коробка

8 - Инструкция

9 - Крепежные винты

Системные требования

Для исправной работы необходимо соблюдение следующих условий:

- Прочистить трубопровод до установки.
 - Рабочее давление воды (горячей и холодной) – **3-5 бар**.
 - Максимальное статическое давление – **8 бар**.
- Если давление превышает или может превысить данный уровень, необходимо установить сертифицированный редуктор давления.



Для корректной работы смесителей и душевых систем с термостатическим картриджем установка редукторов давления обязательна!



- Максимальная температура горячей воды – **80° С**.
- Если температура превышает 80° С, необходимо установить клапанный регулятор температуры.
- Установка должна соответствовать требованиям местных инстанций.



- В соответствии с надлежащей сантехнической практикой, во избежание повреждения керамического картриджа механическими примесями **должны быть установлены фильтры тонкой механической очистки 100 мкр.**

НЕСОБЛЮДЕНИЕ ЭТИХ ТРЕБОВАНИЙ ВЛЕЧЕТ ЗА СОБОЙ АННУЛИРОВАНИЕ ГАРАНТИИ.

Установка напольного смесителя – весьма сложная процедура.

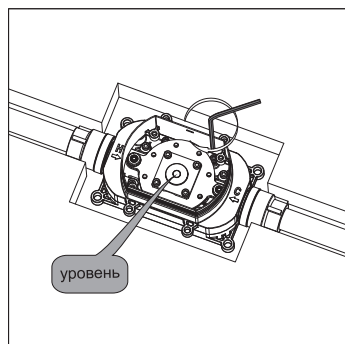
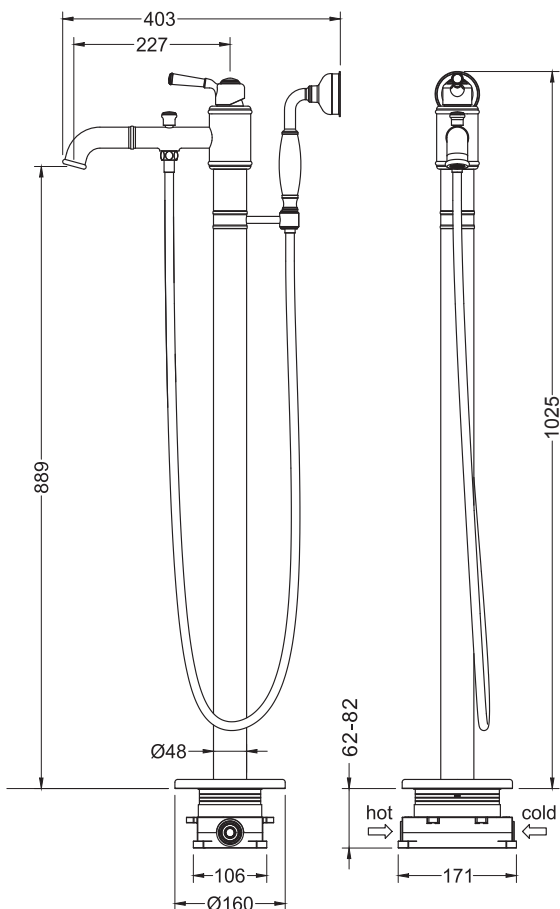


Проводка труб осуществляется до формирования заливной стяжки и укладки облицовки (как правило, плитки), к работе привлекают профессиональных сантехников.

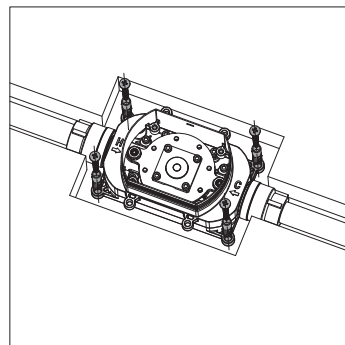
Рекомендуем устанавливать напольный смеситель на подиуме, т.к. монтаж требует установки закладной.

Определите точное место установки смесителя. Убедитесь, что расстояние между смесителем и ванной совпадает.

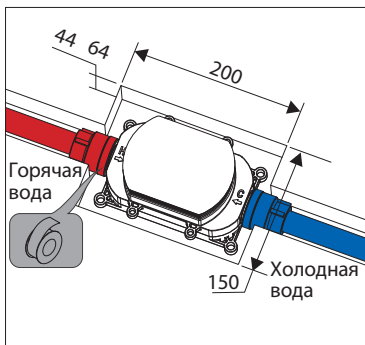
Откройте защитную крышку монтажной коробки и убедитесь, что все детали на месте.



Установите монтажную коробку на место установки смесителя и отрегулируйте положение коробки с помощью датчика уровня.



Закрепите монтажную коробку при помощи винтов к полу.

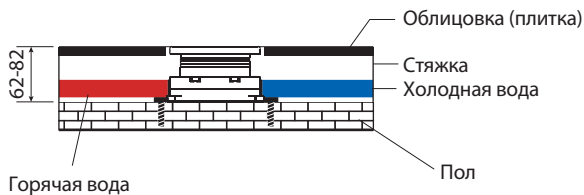


Подведите водопроводные трубы к монтажной коробке.

Убедитесь, что подача горячей воды слева, а холодной – справа.

Залейте стяжку не снимая защитной крышки с монтажной коробки.

Установите облицовку (плитку).



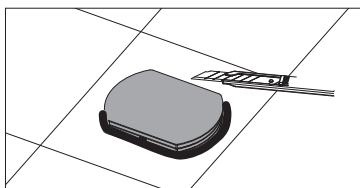
Облицовка (плитка)

Стяжка

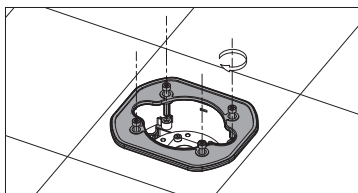
Холодная вода

Пол

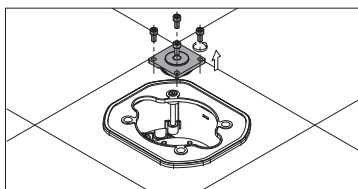
Горячая вода



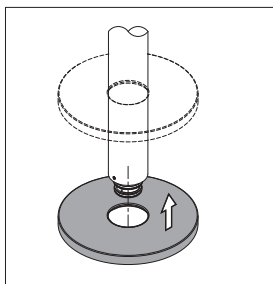
Отрежьте выступающую часть, загерметизируйте зазор между монтажной коробкой и облицовкой водонепроницаемым герметиком.



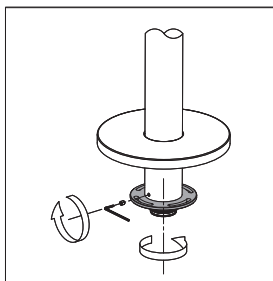
Закрепите водонепроницаемую пластину.



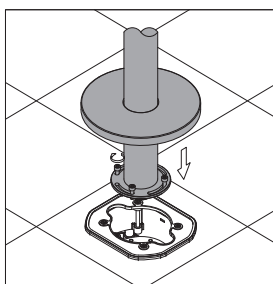
Открутите винты, извлеките пластину с датчиком уровня.



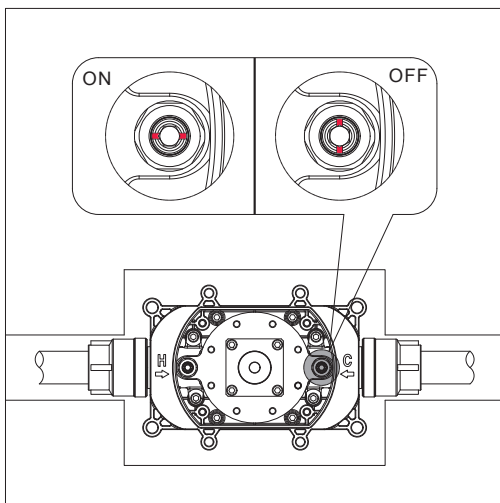
Наденьте декоративный отражатель на трубу и поднимите его вверх.



Накрутите фиксатор на трубу, а затем зафиксируйте винтом сбоку.



Аккуратно установите трубу с фиксатором в водопроводные отверстия в монтажной коробке. Затяните фиксатор винтами к монтажной коробке.



Переведите клапан в положение «ON» (открыто).

Опустите декоративный отражатель вниз.

Прикрутите ручной душ к шлангу, а шланг к смесителю.

Проверьте работу смесителя.

Гарантия, обслуживание и уход

Изготовитель гарантирует исправную работу изделия в течение 5 лет с момента покупки и обязуется по своему усмотрению отремонтировать или заменить неисправный товар в течение гарантийного срока. Регулярно мойте поверхность смесителя водой и вытирайте мягкой тканью. Допускается применение следующих очистителей: мягкий жидкий очиститель, бесцветный очиститель стекол, очиститель и полирующие жидкости без абразивов.



Во избежание повреждения смесителя запрещается использовать:

жесткую щетку, абразивные, полирующие порошки и другие очистители с гранулами, кислотные очистители, поскольку они могут разъесть покрытие.

НЕСОБЛЮДЕНИЕ ЭТИХ ТРЕБОВАНИЙ ВЛЕЧЕТ ЗА СОБОЙ АННУЛИРОВАНИЕ ГАРАНТИИ.



УСЛОВИЯ ГАРАНТИИ:

- Гарантийному ремонту не подлежат: смесители с механическими повреждениями корпуса, а также лейки, душевые шланги и изливы.
- Гарантия 5 лет распространяется на корпус, картридж и переключатель (дивертор смесителя).
- Гарантия на ручной душ, тропический душ, шланг душа, аэратор, подводку – 1 год.
- На гарантийное обслуживание принимается смеситель в полной комплектации производителя.
- При возникновении неисправности, замене или ремонту подлежат только вышедшие из строя детали смесителя.

В гарантийном ремонте может быть отказано в случае:

- Механических повреждений.
- Неправильного монтажа и эксплуатации смесителя.
- Ремонта и замены деталей смесителя посторонними лицами.
- Загрязнения смесителя инородными предметами, ржавчиной, образованием известкового налета.
- При естественном износе деталей (уплотнители, декоративные накладки, аэраторы).

Артикул _____

Наименование товара _____

Дата продажи _____

Продавец _____

Претензий по комплектации и внешнему виду товара не имею:

подпись покупателя

Адрес стационарного сервисного центра ТИМО (без выезда мастера):
143442, Московская обл., г. Красногорск, пос. Отрадное,
Пятницкое шоссе, 6-й км, стр. 9, здание 13
+7 (495) 787-01-28
Режим работы: понедельник-пятница с 11:00-18:00

