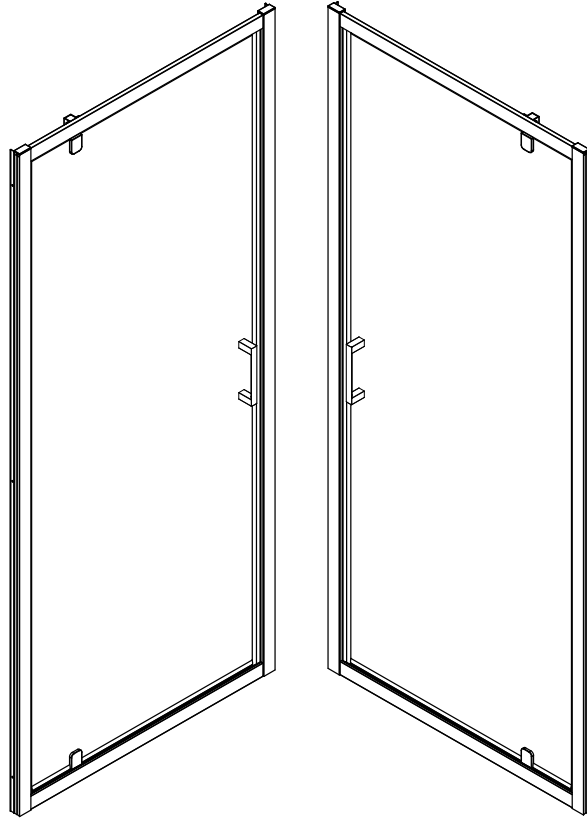
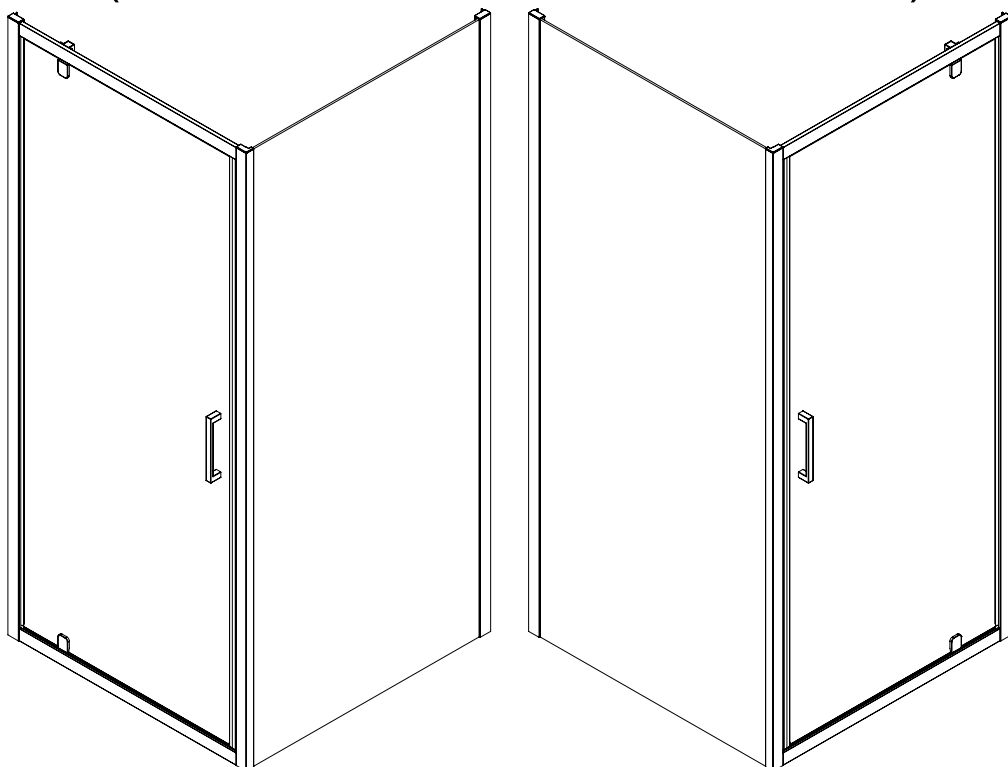


Инструкция по установке
(MOLVENA-BA-1)



(MOLVENA-BA-1+MOLVENA-FIX)



■ Проверка

После получения изделия необходимо проверить его на целостность, наличие дефектов и правильность комплектации. Претензии по некомплекту, механическим повреждениям и нескрытым дефектам после приемки покупателем не могут быть приняты.

Будьте осторожны со стеклом и избегайте прямого контакта незащищенных торцов стекла с плиткой.

■ Установка душевого поддона

Поддон устанавливается после всех ремонтно-отделочных работ, закладывание поддона плиткой запрещено. Установка поддона по уровню строго обязательна. Все ножки должны быть отрегулированы по высоте и касаться пола. По завершению установки обработайте стыки поддона и стены силиконом.

■ Монтаж

Перед началом установки внимательно прочитайте инструкцию. Все ремонтно-строительные работы, включая отделку потолка, должны быть завершены до начала монтажа душевого ограждения. Монтаж незащищенного торца стекла на плитку запрещен. Особое внимание следует уделить сверлению стен, чтобы избежать повреждения скрытых труб и электрических кабелей.

Примечание: Перед началом монтажных работ следует удалить монтажную пленку с профилей.

Закаленное стекло не поддается обработке (резка, сверление и т.д.) Установку должны осуществлять квалифицированные специалисты.

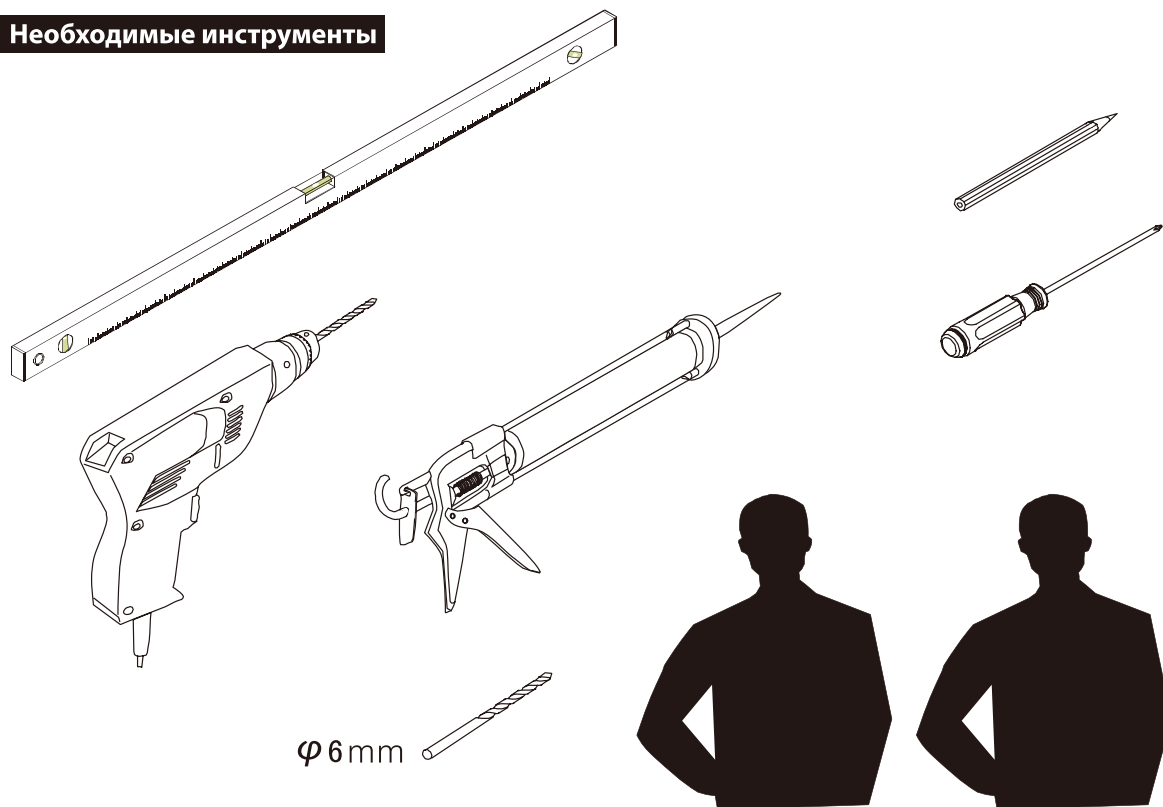
Для установки душевого ограждения потребуются два человека.

■ Уход

Для очистки душевого ограждения следует использовать мыльный раствор. Для очистки запрещено использовать средства с добавлением хлора, кислоты, абразивной пасты, ацетона, спирта. Для очистки возможно использовать средства, специально предназначенные для этого, но при этом следует внимательно изучить их состав. Если есть сомнения, обратитесь к поставщику данного чистящего средства.

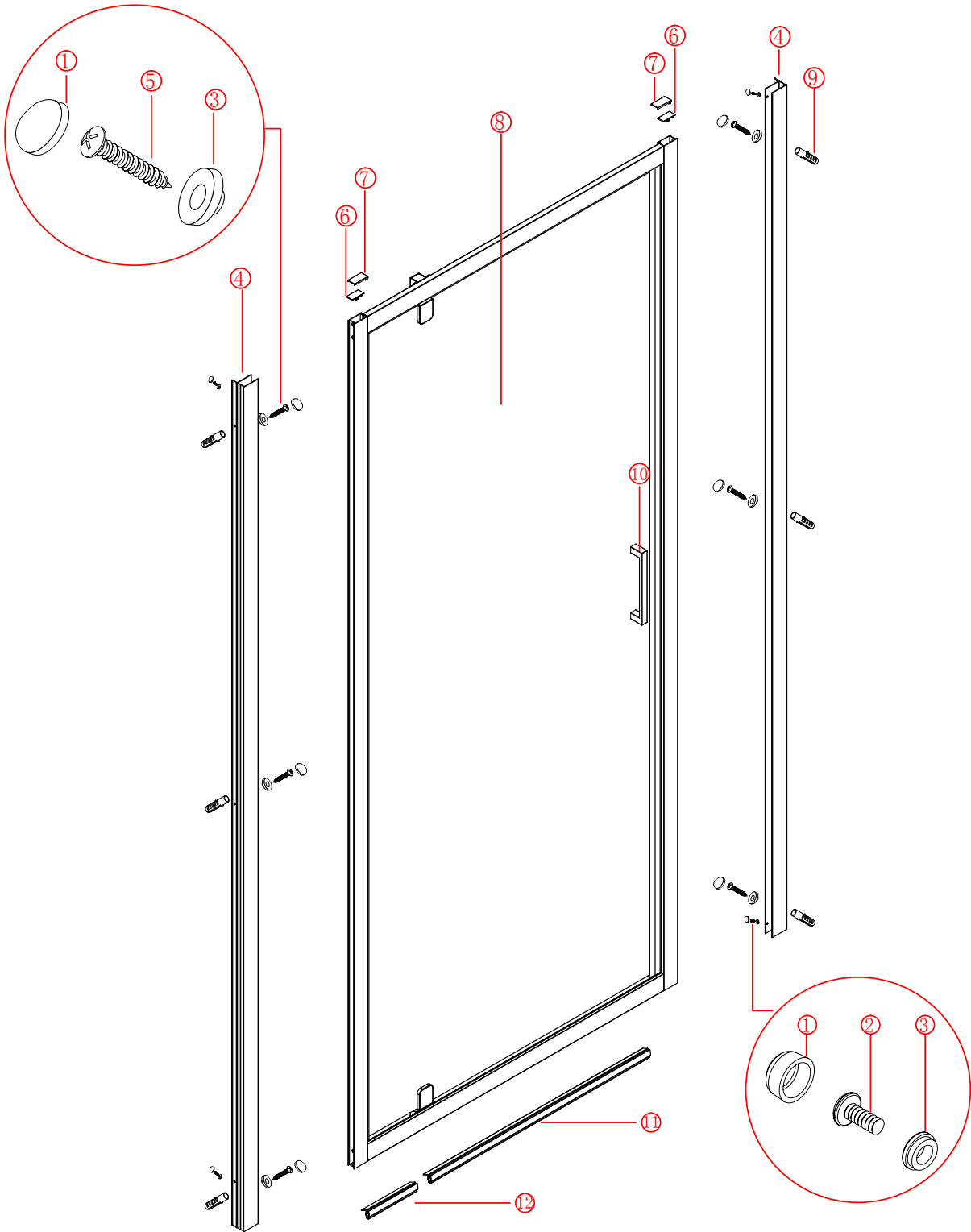
Сохраните данную инструкцию для ухода и дополнительного обслуживания.

Необходимые инструменты



Это изделие тяжёлое и требуются два человека для установки.

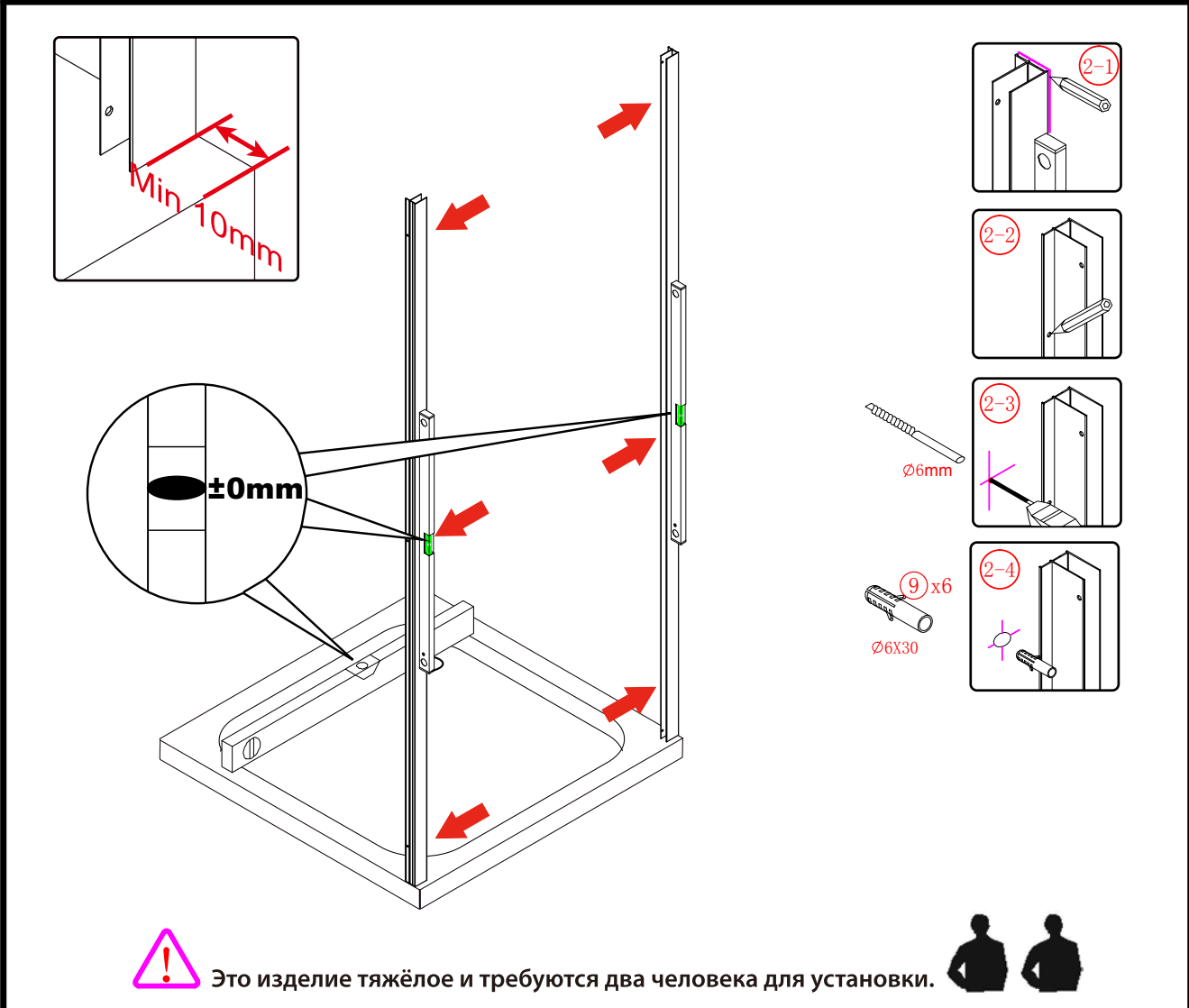
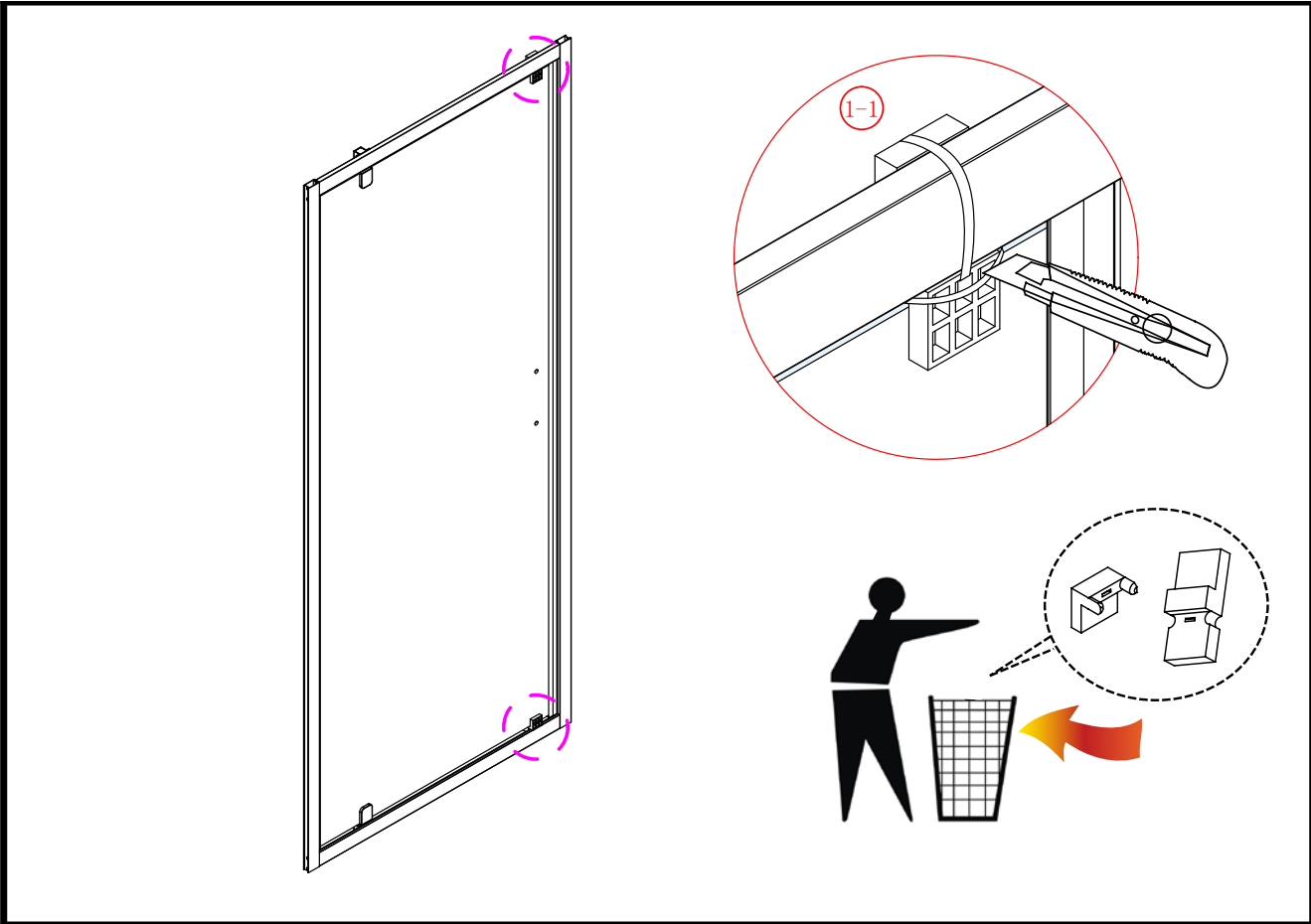


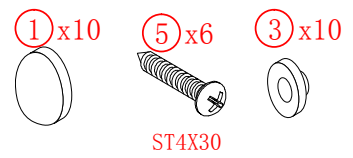
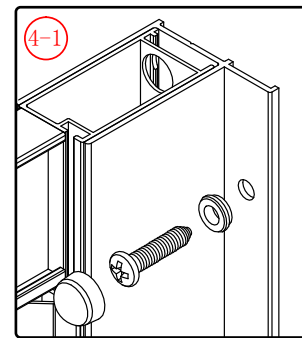
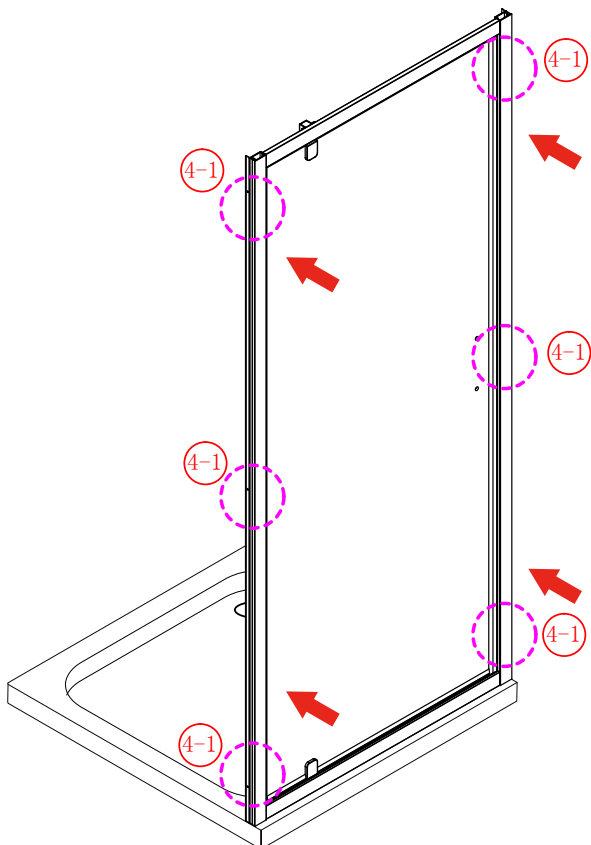
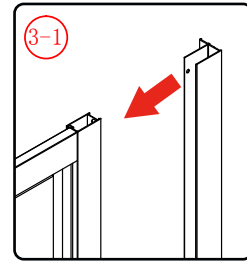
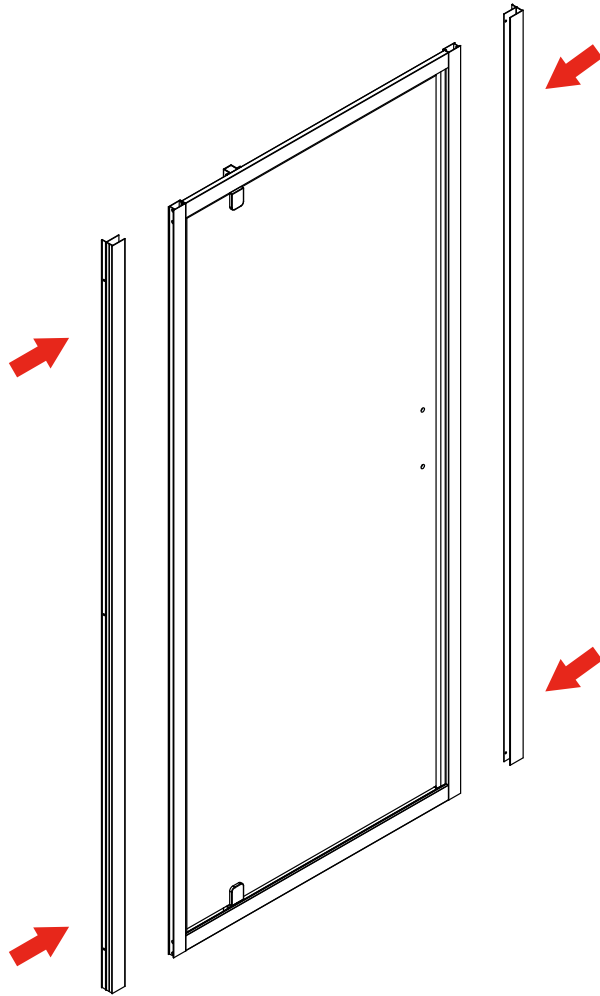


① x 10	② x 4 ST4X8	③ x 10	④ x 2	⑤ x 6 ST4X30	⑥ x 2	⑦ x 2
⑧ x 1	⑨ x 6 Ø6X30	⑩ x 1	⑪ x 1	⑫ x 1	⑬ x 1 Ф3mm	⑭ x 1 2.5mm



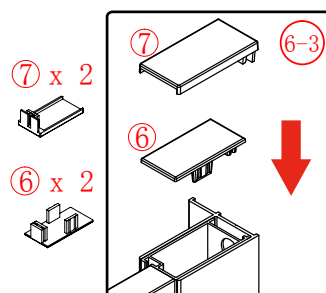
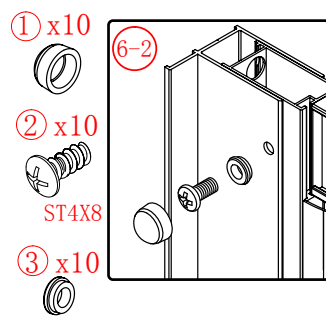
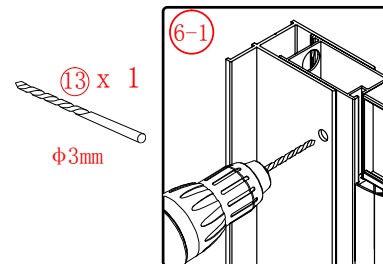
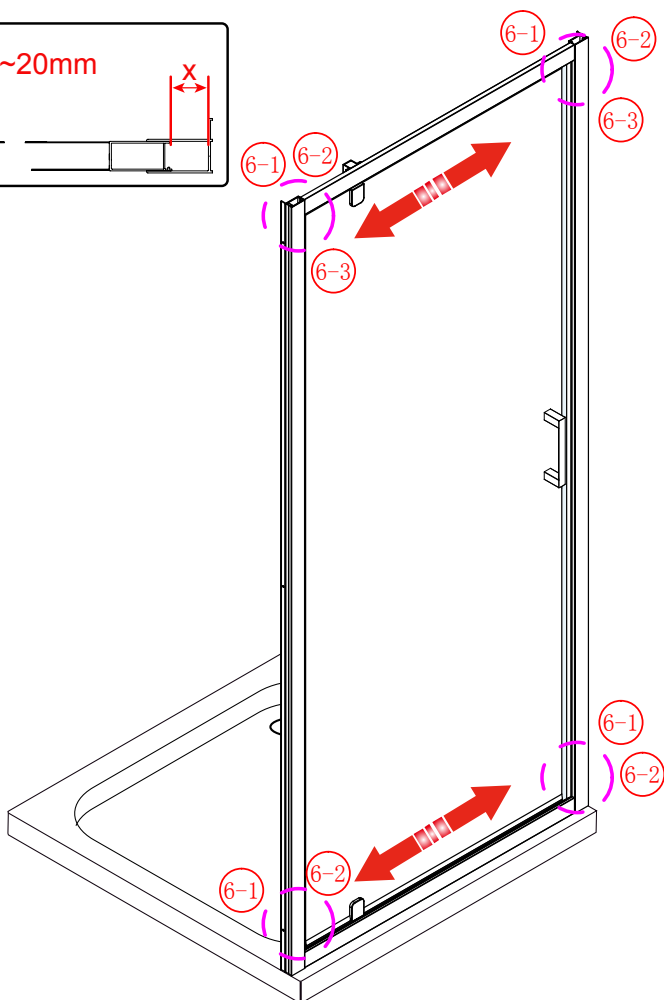
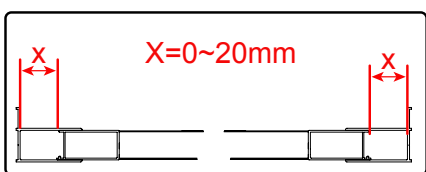
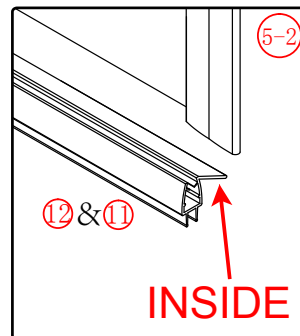
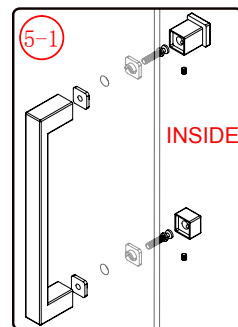
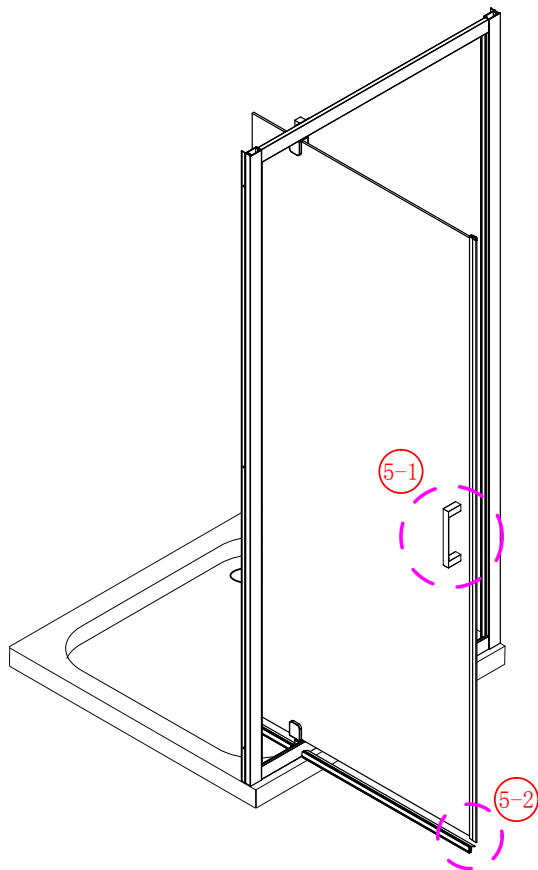
Это изделие тяжёлое и требуются два человека для установки.





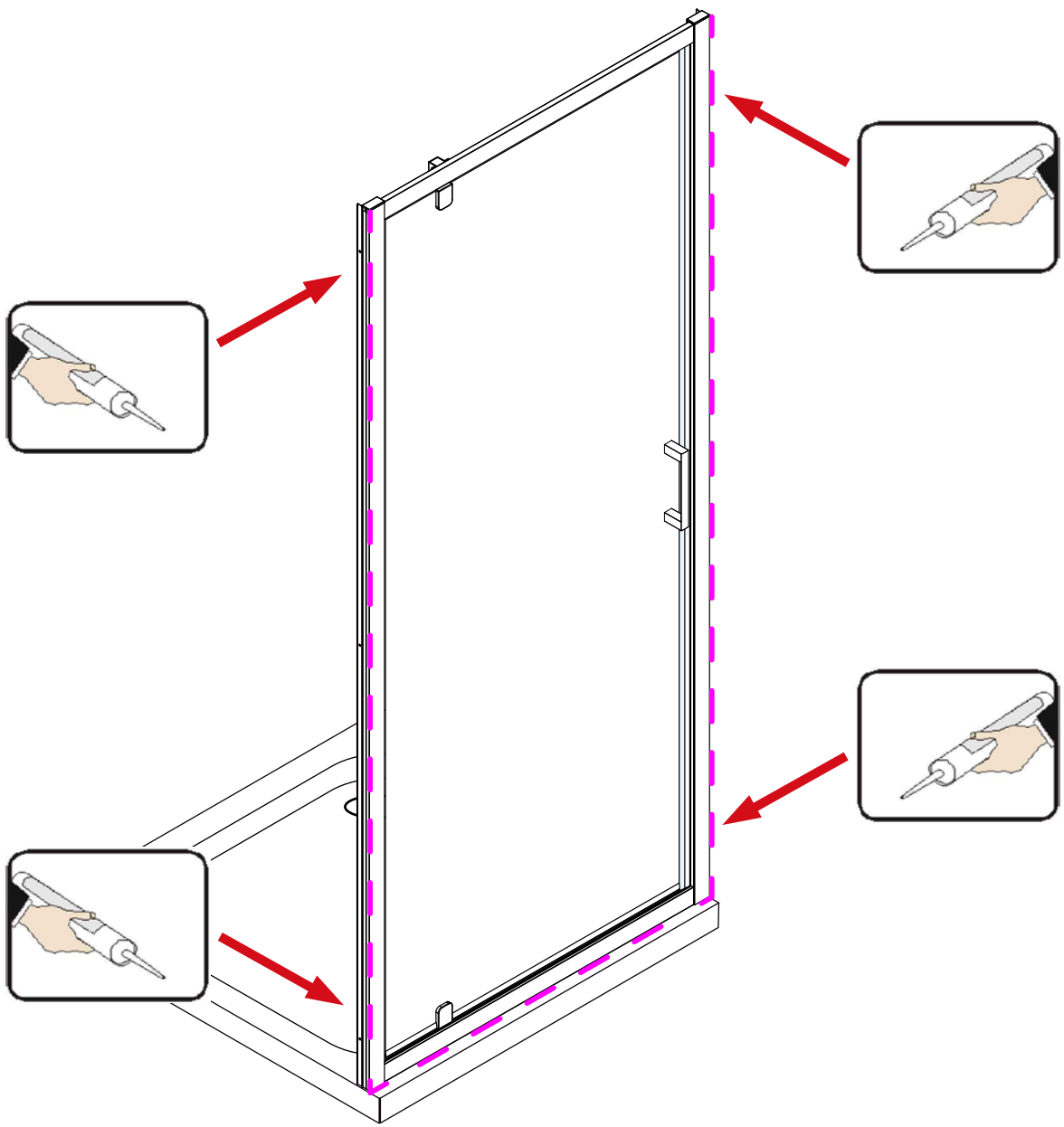
Это изделие тяжёлое и требуются два человека для установки.





Это изделие тяжёлое и требуются два человека для установки.





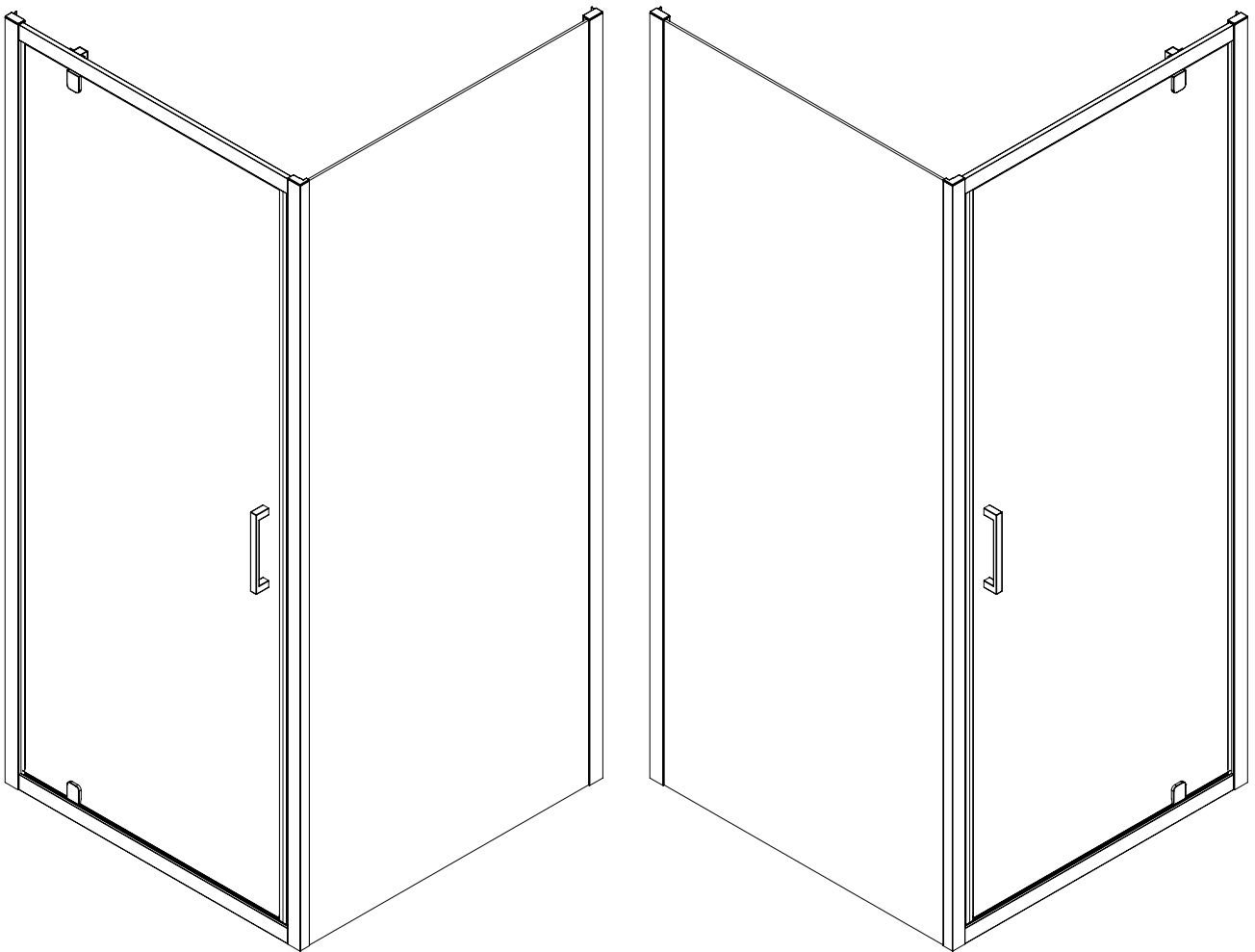
Это изделие тяжёлое и требуются два человека для установки.

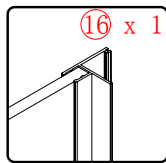
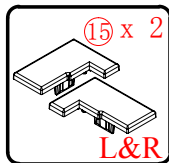
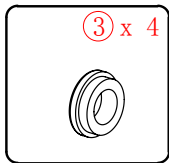
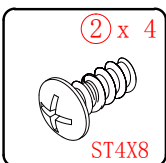
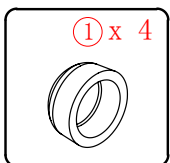
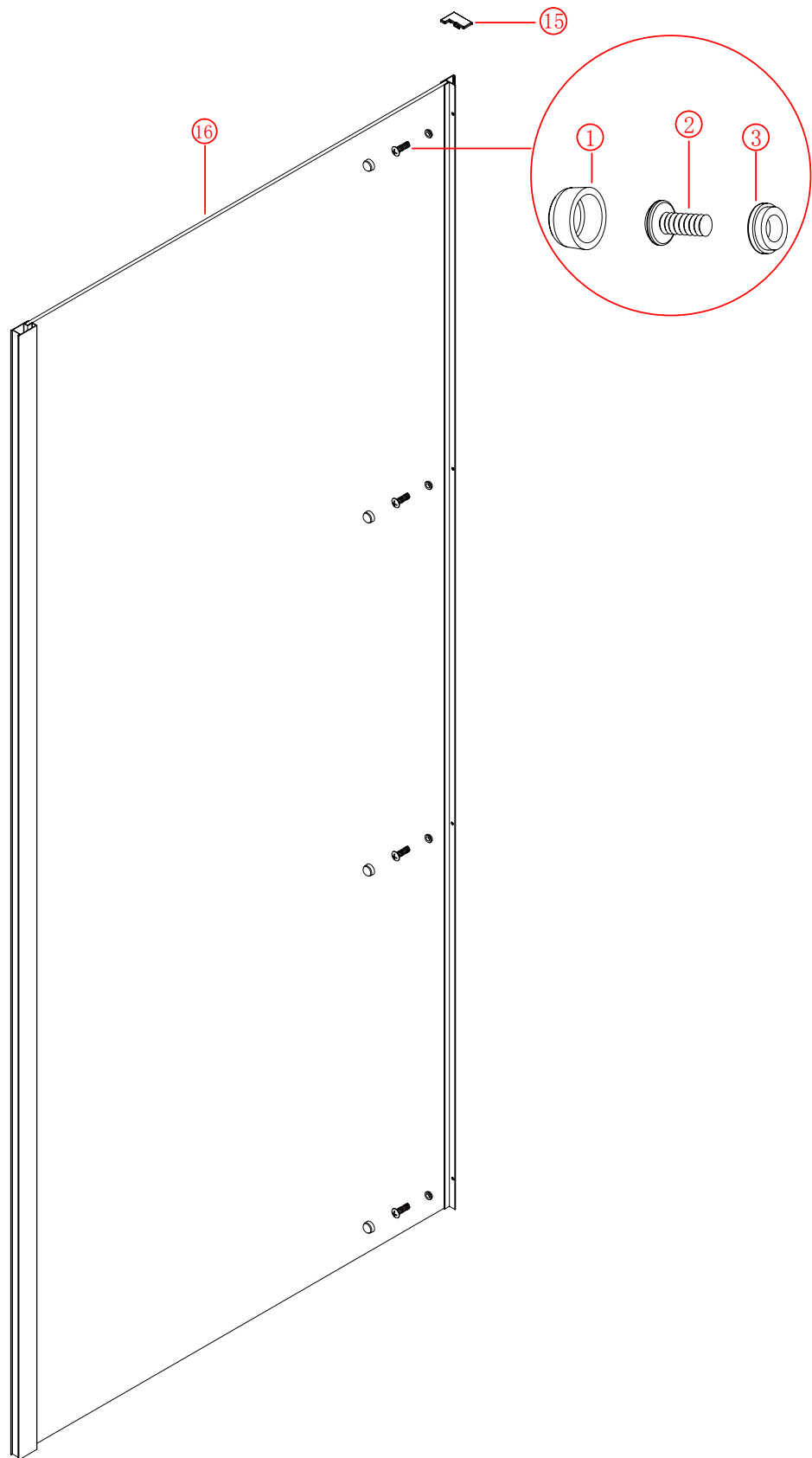


CEZARES®

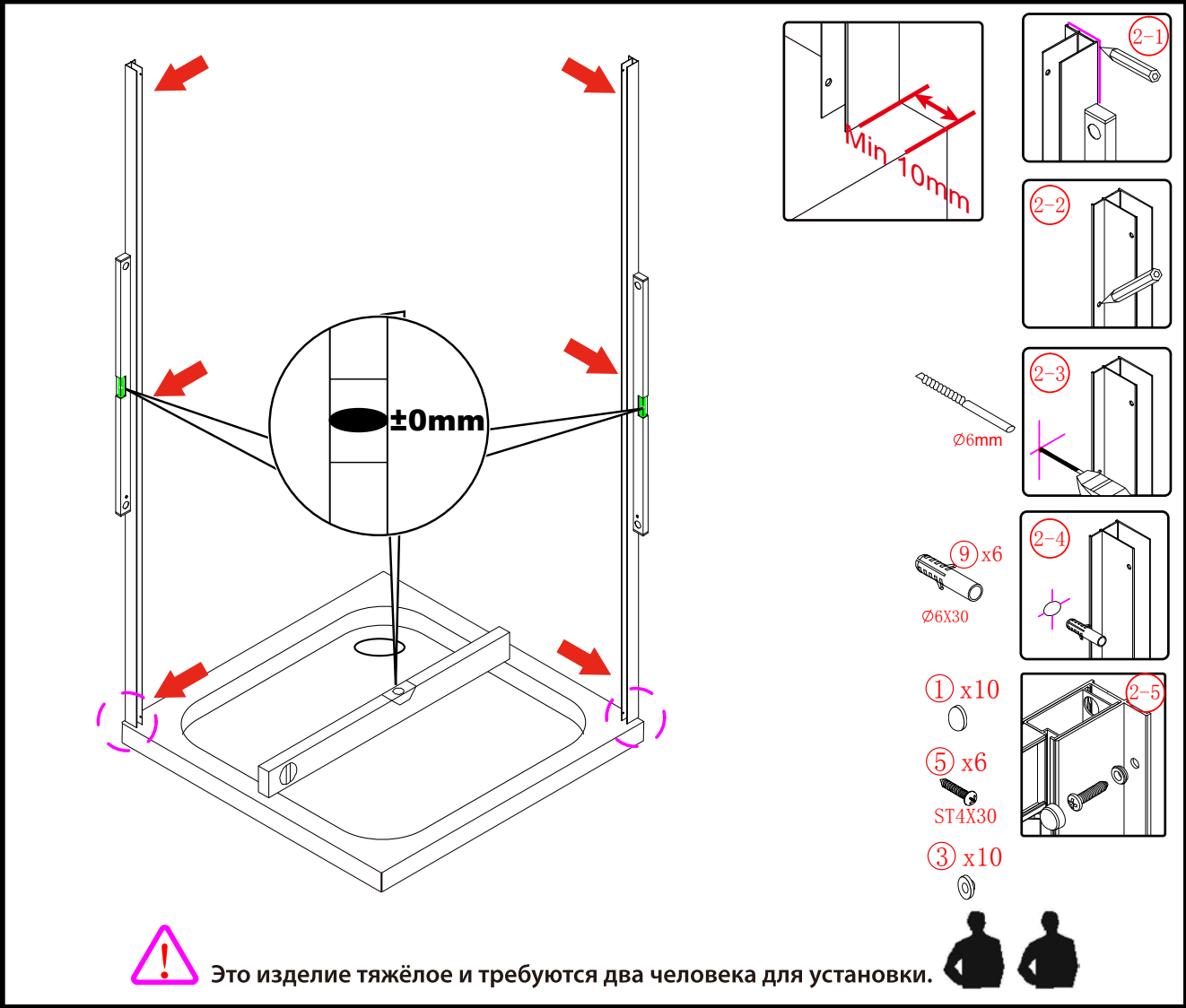
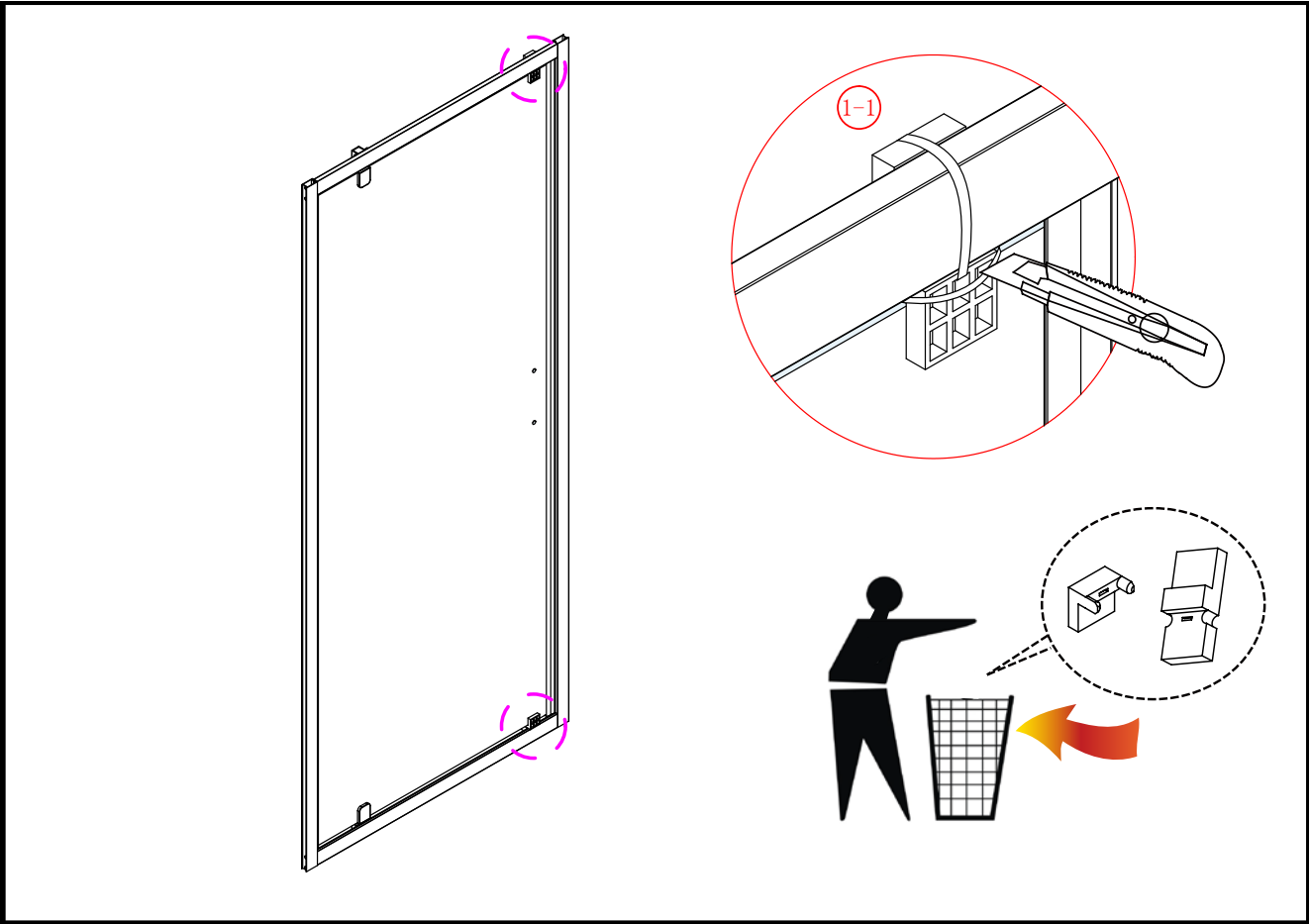
Инструкция по установке

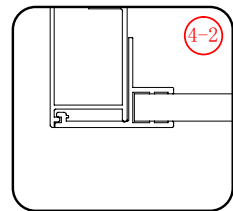
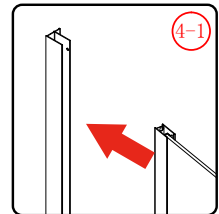
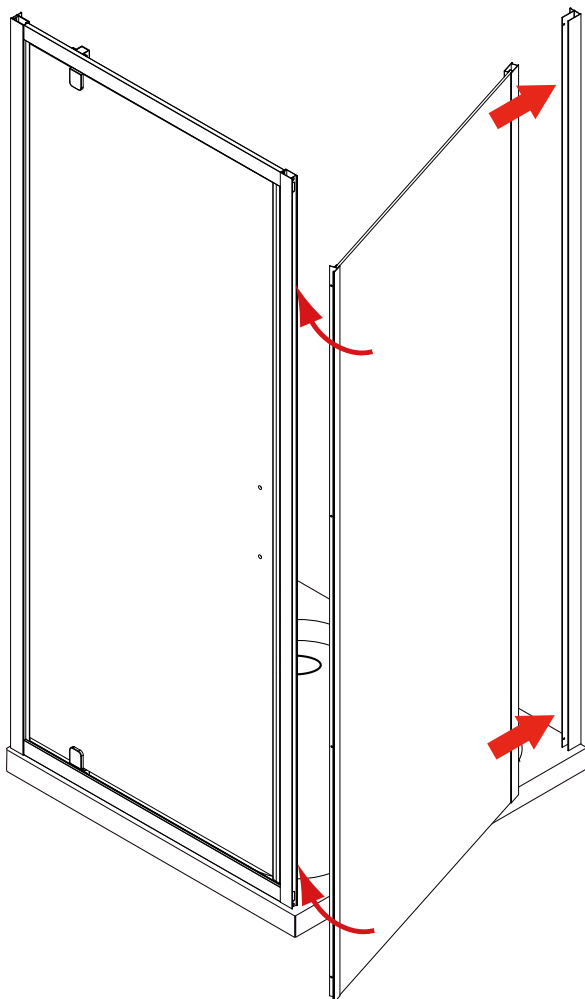
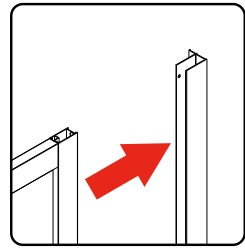
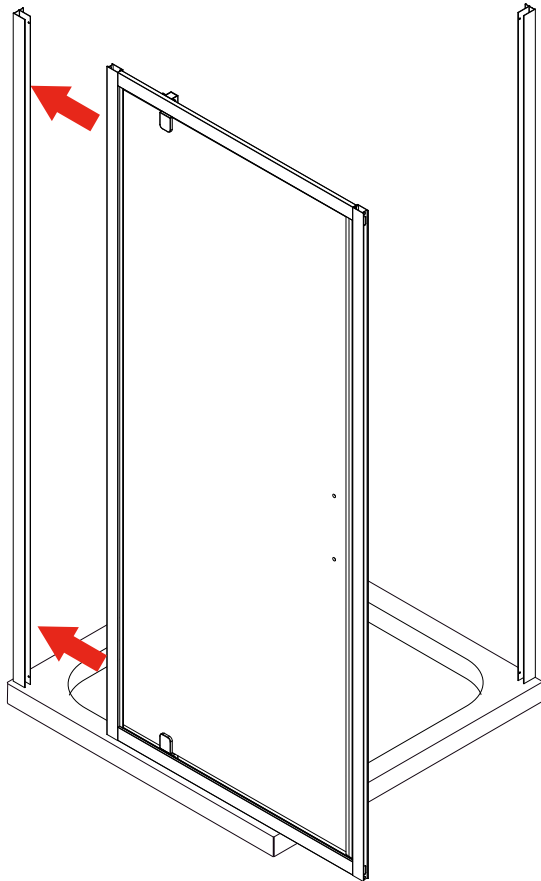
(MOLVENA-FIX)





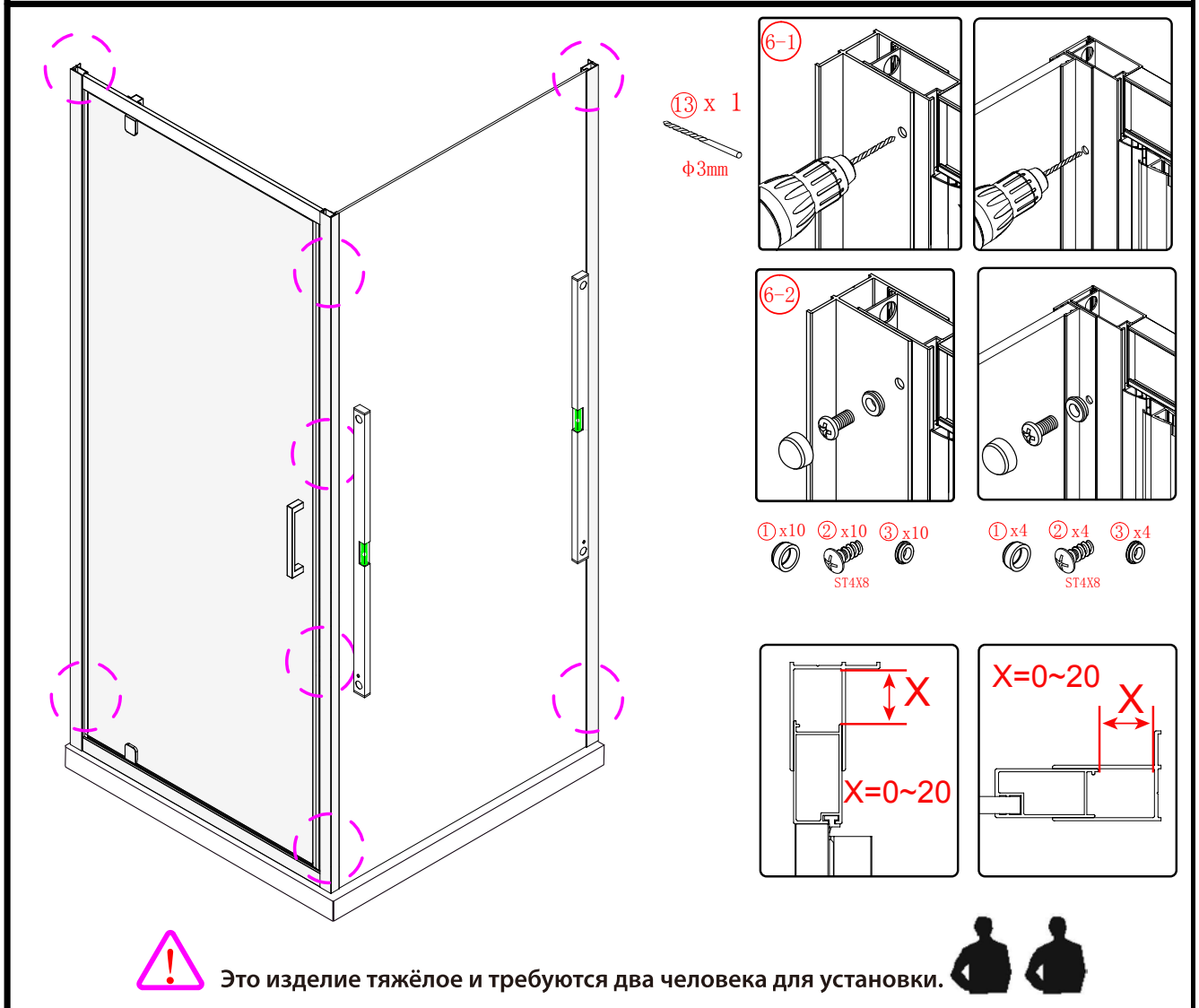
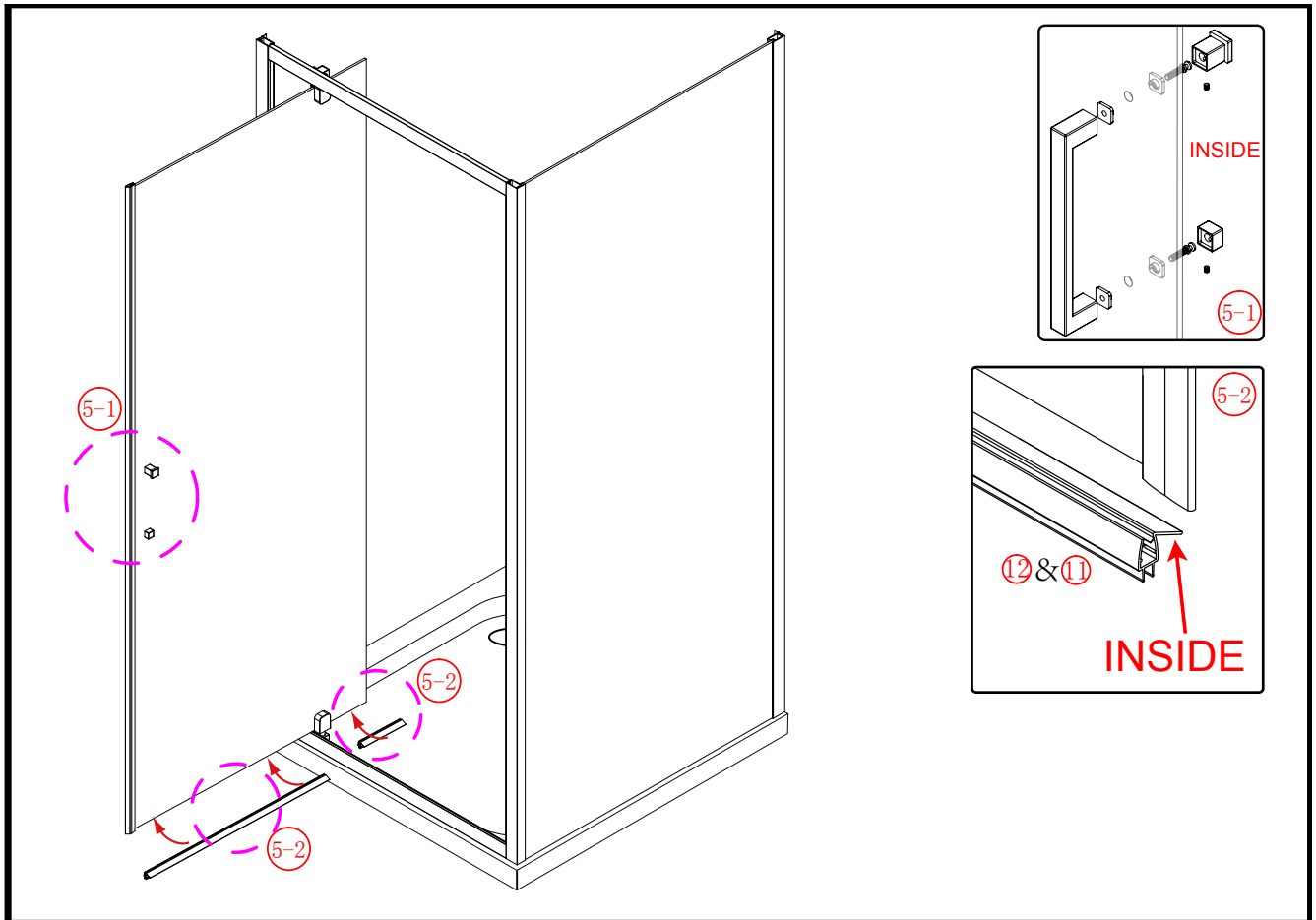
Это изделие тяжёлое и требуются два человека для установки.

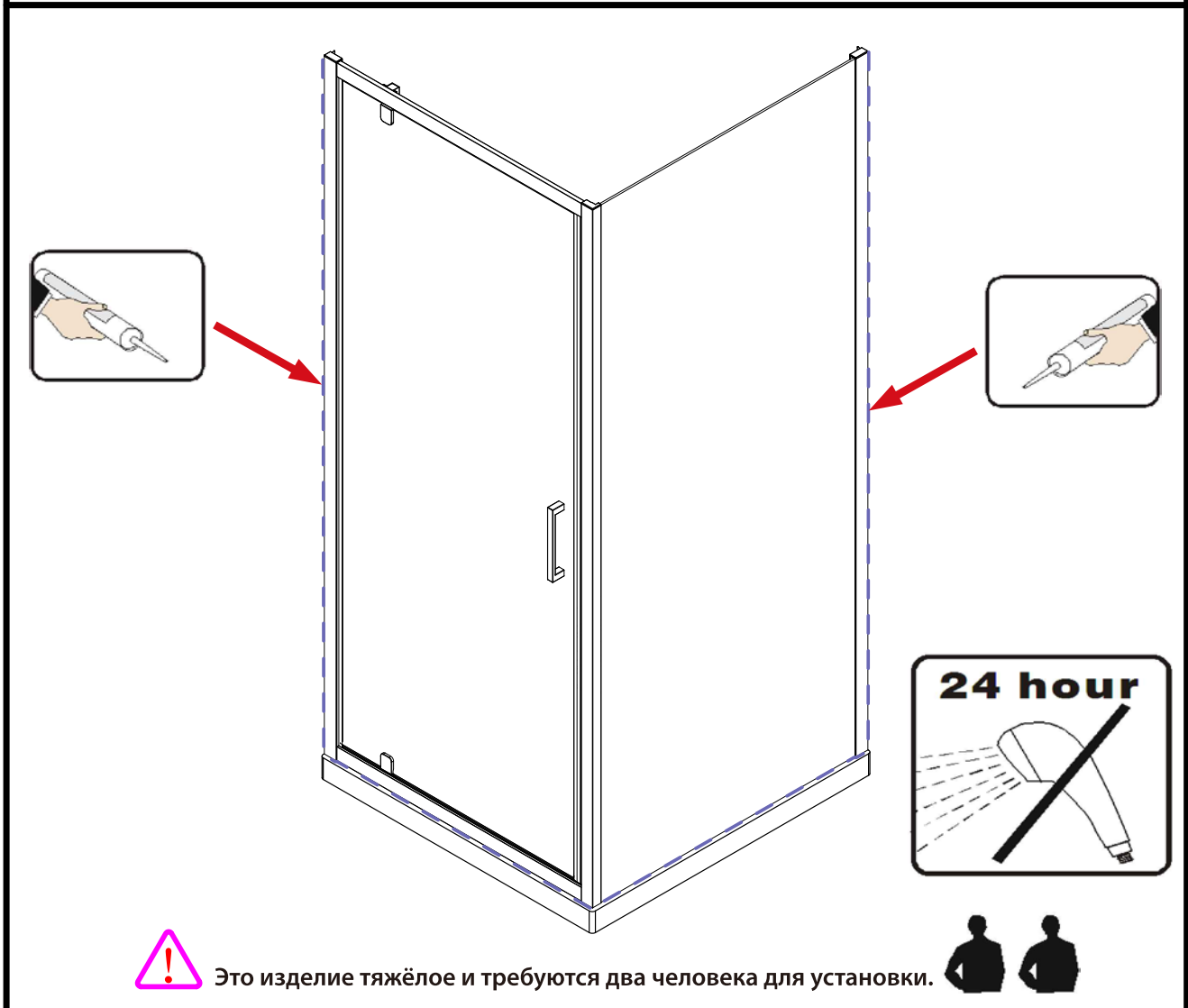
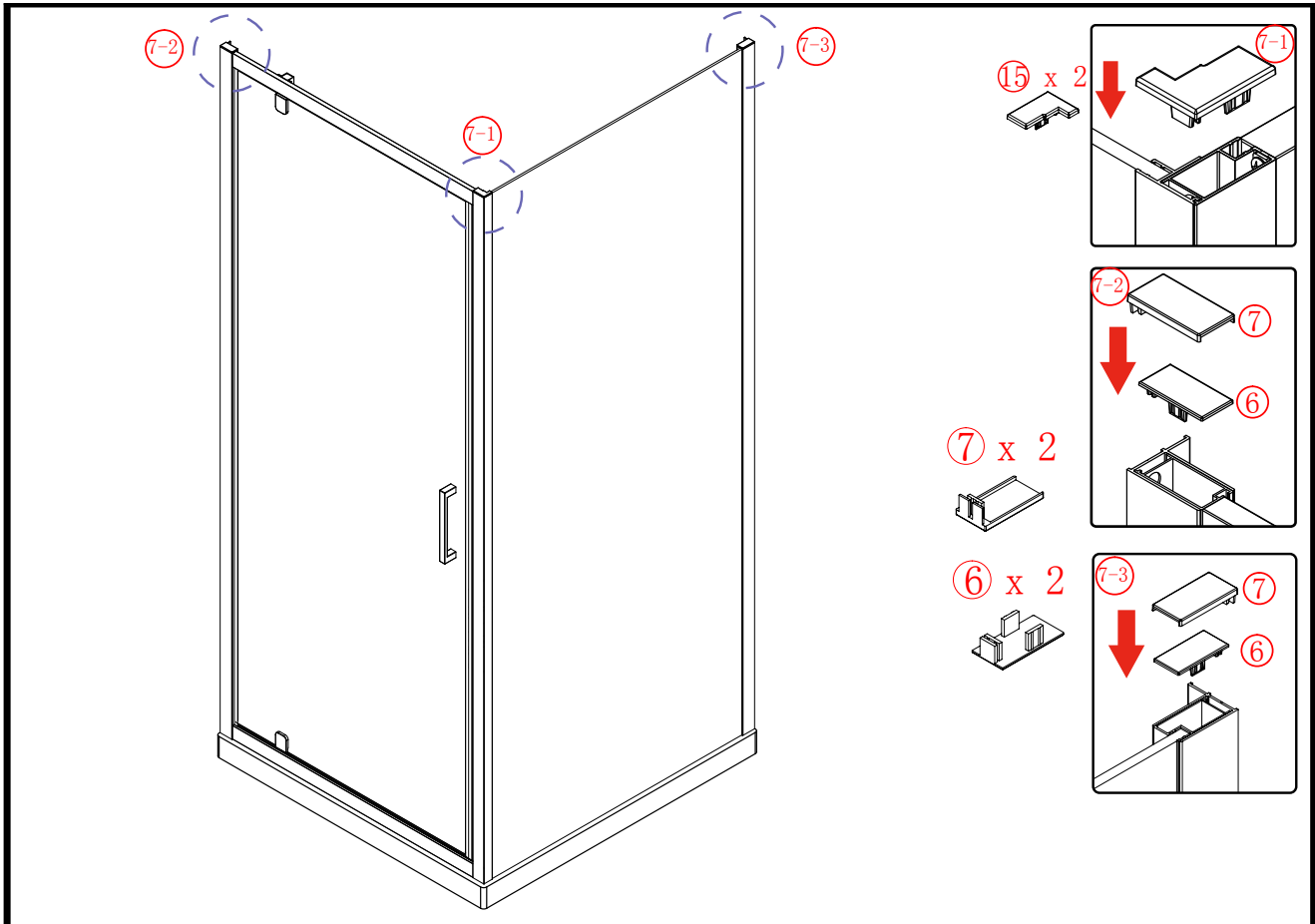




Это изделие тяжёлое и требуются два человека для установки.







Это изделие тяжёлое и требуются два человека для установки.

