

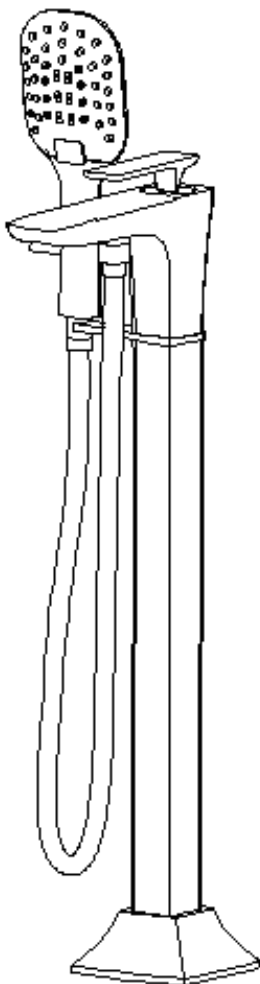


Genuine products

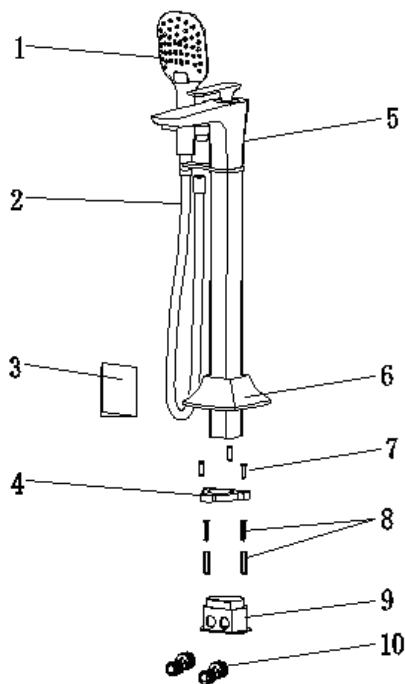
ИНСТРУКЦИЯ ПО МОНТАЖУ И ЭКСПЛУАТАЦИИ

Смеситель напольный для ванны и душа

Артикул: Helmi 4000/00-16Y-CR chrome white



Timo – марка заслуживающая доверия



Список деталей:

- 1 - Ручная лейка
- 2 - Шланг душа
- 3 - Инструкция
- 4 - Фиксатор
- 5 - Корпус смесителя
- 6 - Отражатель
- 7 - Крепежный болт
- 8 - Крепежный болт
- 9 - Монтажная коробка
- 10 - Эксцентрики

Системные требования:

Для исправной работы необходимо соблюдение следующих условий:

- Прочистить трубопровод до установки.
- Рабочее давление воды (горячей и холодной) 1-5 бар.
- Максимальное статическое давление 8 бар.

Если давление превышает или может превысить данный уровень, необходимо установить сертифицированный редуктор давления.

- Максимальная температура горячей воды 80° С.

Если температура превышает 80° С, необходимо установить клапанный регулятор температуры.

- Установка должна соответствовать требованиям местных инстанций.
- В соответствии с надлежащей сантехнической практикой, во избежание повреждения керамического картриджа механическими примесями **должны быть установлены фильтры тонкой механической очистки 100 мкр.**

Несоблюдение этих требований влечет за собой аннулирование гарантии.



Установка напольного смесителя – весьма сложная процедура.

Подводка труб осуществляется до формирования заливной стяжки и укладки облицовки (как правило, плитки), к работе привлекают профессиональных сантехников.

Рекомендуем устанавливать напольный смеситель на подиуме, т.к. монтаж требует установки глубокой монтажной коробки.

Определите точное место установки смесителя. Убедитесь, что расстояние между смесителем и ванной совпадает.

Откройте защитную крышку монтажной коробки и убедитесь, что все детали на месте

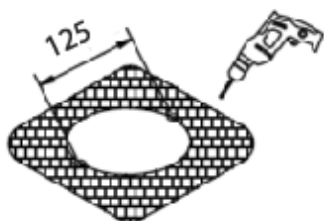


Установите монтажную коробку на место установки смесителя и отрегулируйте положение коробки с помощью датчика уровня.

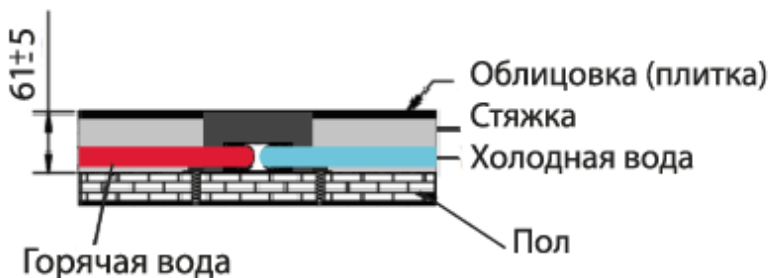
Закрепите монтажную коробку при помощи винтов к полу.

Подведите водопроводные трубы к монтажной коробке.

Убедитесь, что подача горячей воды слева, а холодной справа.



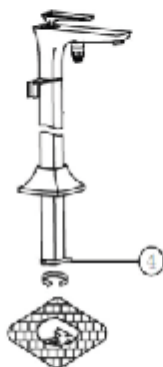
Отрегулируйте с помощью эксцентриков соединение водопроводных труб с монтажной коробкой.





После окончательной установки монтажной коробки не извлекайте защитные заглушки.

Подключите воду, проверьте все соединения на предмет утечки.



После проверки всех соединений открутите винты, извлеките защитные заглушки и пластину с датчиком уровня.

Наденьте декоративный отражатель на трубу и поднимите его вверх.

Накрутите фиксатор (4) на наружную резьбу смесителя.

Аккуратно установите трубки смесителя в водопроводные отверстия в монтажной коробке.

Прикрутите фиксатор болтами к монтажной коробке.

Опустите декоративный отражатель вниз.

Прикрутите ручной душ к шлангу, а шланг к смесителю.

Проверьте работу смесителя.

Гарантия, обслуживание и уход.

Изготовитель гарантирует исправную работу изделия в течение 5 лет с момента покупки и обязуется по своему усмотрению отремонтировать или заменить неисправный товар в течение гарантийного срока. Регулярно мойте поверхность смесителя водой и вытирайте мягкой тканью. Допускается применение следующих очистителей: мягкий жидкий очиститель, бесцветный очиститель стекол, очиститель и полирующие жидкости без абразивов.

Регулярно снимайте азратор и прочищайте во избежание его засорения.



Во избежание повреждения смесителя запрещается использовать:

жесткую щетку, абразивные, полирующие порошки и другие очистители с гранулами, кислотные очистители поскольку они могут разъесть покрытие.

Несоблюдение этих требований влечет за собой аннулирование гарантии.



Условия гарантии:

Гарантийному ремонту не подлежат:

- Смесители с механическими повреждениями корпуса, а так же лейки, душевые шланги и изливы (для смесителей с длинным изливом).
- Гарантия 5 лет распространяется на корпус, картридж и переключатель (дивертор смесителя).
- На ручной душ, тропический душ, шланг душа, подводку гарантия 1 год.
- На гарантийное обслуживание принимается смеситель в полной комплектации производителя.
- При возникновении неисправности, замене или ремонту подлежат только вышедшие из строя детали смесителя.

В гарантийном ремонте может быть отказано в случае:

- механических повреждениях и комплектующих деталей смесителя.
- неправильного монтажа и эксплуатации смесителя.
- ремонта и замены деталей смесителя посторонними лицами.
- загрязнения смесителя инородными предметами, ржавчиной, образованием известкового налета.
- при естественном износе деталей (уплотнители, декоративные накладки, аэраторы).

Артикул _____

Наименование товара _____

Дата продажи _____

Продавец _____

Претензий по комплектации и внешнему виду товара не имею:

подпись покупателя

Адрес стационарного сервисного центра ТИМО (без выезда мастера):
ООО «ЕвросантПлюс» 143952, Московская обл., г. Реутов, ул. Фабричная, д. 8
8 (495) 772-35-21 • 8 (499) 550-30-95.
Режим работы: понедельник-пятница с 11:00-17:00

